



**CENNÍK**

# **VOLVO XC60**



**PLATNÝ OD 01.01. 2017 (MODELOVÝ ROK 2017)**

**VŠETKY UVEDENÉ CENY V TOMTO CENNÍKU SÚ VRÁTANE DPH**

**[VOLVOCARS.SK](http://VOLVOCARS.SK)**



## OBSAH

Motory	3
Štandardná výbava	4
R-Design	7
Balíky	8
Audiosystémy a multimédiá	10
Bezpečnosť	11
Vnútoraná voliteľná výbava	12
Vonkajšia voliteľná výbava	13
Obloženie, volanty	14
Čalúnenie a interiér	15
Farby	16
Kolesá	17
Technické údaje	18
Rozmery	20

# STVORENÉ OKOLO VÁS

AUTOMOBILY ŠOFÉRUJÚ ĽUDIA, NIE NAOPAK. TO JE A VŽDY BOLO ZMYSLOM VŠETKÉHO, ČO VO VOLVE ROBÍME.

A NECH UŽ STE SA PRE VOLVO ROZHODLI Z AKÉHOKOL'VEK DÔVODU - ELEGANTNÝ ŠKANDINÁVSKY ŠTÝL, PÔSOBIVÉ VÝKONY, LEGENDÁRNA BEZPEČNOSŤ, NADPRIEMERNÝ KOMFORT, VÝNIMOČNÁ PRISPÔSOBIVOSŤ, ČI NAJLEPŠIE KOMBINÁCIA TOHO VŠETKÉHO - STE TO VY, KTO JE STREDOBODOM NAŠICH INŠPIRÁCIÍ. OKOLO VÁS A PRE VÁS SME STVORILI ÚPLNE NOVÝ „DRUH“ LUXUSU, KTORÝ TKVIE PREDOVŠETKÝM V PREMYSLENEJ NEKOMPLIKOVANOSTI. LUXUS PODĽA VOLVA, TO JE USPOKOJENIE Z PRIESTORU, POKOJNÉHO PROSTREDIA, KOMFORTU A BEZPEČIA. JE TO NEKONEČNE PRÍJEMNÝ POCIT Z INTUITÍVNEHO A PRIRODZENÉHO OVLÁDANIA VŠETKÝCH FUNKCIÍ VOZIDLA.

LUXUS PODĽA VOLVA PREDSTAVUJE ČLOVEKA NA PRVOM MIESTE. VÁS NA PRVOM MIESTE! PRETO SKÚŠAJTE A PREDSTAVUJTE SI. KOMBINUJTE Z VEĽKORYSÉHO MNOŽSTVA PRVKOV VOLITEL'NEJ VÝBAVY, VYBERAJTE FARBY AJ ICH KOMBINÁCIE, SILU MOTORA ... NEMÔŽETE ŠLIAPNUŤ VEDĽA, ZOSTAVTE SI SVOJE VOZIDLO PRESNE NA MIERU!

**Všetky uvedené ceny v tomto cenníku sú vrátane DPH.**

## MOTORY VOLVO XC60

Motor	Prevodovka	Výkon kW (k)	KINETIC	DYNAMIC	LUXURY	R-DESIGN
-------	------------	-----------------	---------	---------	--------	----------

### Benzínové

T5 AWD 2.0L Drive-E	8st. automatická	180 (245)	45 090 €	49 290 €	50 390 €	50 890 €
T6 AWD 2.0L Drive-E	8st. automatická	225 (306)	-	53 040 €	54 140 €	54 640 €

### Vznetové

D3 2.0L Drive-E	6st. manuálna	110 (150)	35 090 €	39 290 €	40 390 €	40 890 €
	8st. automatická	110 (150)	37 190 €	41 390 €	42 490 €	42 990 €
D4 2.0L Drive-E	6st. manuálna	140 (190)	38 290 €	42 490 €	43 590 €	40 090 €
	8st. automatická	140 (190)	40 390 €	44 590 €	45 690 €	46 190 €
D4 AWD 2.4L	6st. manuálna	140 (190)	40 190 €	44 390 €	45 490 €	45 990 €
	6st. automatická	140 (190)	42 290 €	46 490 €	47 590 €	48 090 €
D5 AWD 2.4L	6st. manuálna	162 (220)	43 090 €	47 290 €	48 390 €	48 890 €
	6st. automatická	162 (220)	45 190 €	49 390 €	50 490 €	50 990 €

AWD = All Wheel Drive (pohon všetkých kolies)

# ŠTANDARDNÁ VÝBAVA VOLVO XC60

## BEZPEČNOSŤ

17" predné brzdoé kotúče  
ABS (Anti-lock Brake System)  
Airbagy (dvojstupňové) vodiča a spolujazdca  
Airbagy hlavy a ramien Inflatable Curtain pre vonkajšie sedadlá  
Airbagy SIPS (unikátne bočné airbagy vodiča i spolujazdca)  
Bezpečnostné pásy s automatickým nastavením výšky a predpínačmi (5x)  
Bezpečnostné pásy s obmedzovačmi ťahu pre predné sedadlá  
Bezpečnostný stĺpik riadenia nastaviteľný v oboch osiach  
Bočné smerové a pozičné svetlá  
Centrálne zamykanie s diaľkovým ovládaním  
City Safety II. (Systém automatického zastavenia vozidla pri rýchlosti do 50 km/h)  
DSTC (stabilizačný systém vozidla s kontrolou trakcie a športovým režimom)  
EBA (Emergency Brake Assistant) - brzdoý asistent  
EBL (Emergency Brake Lights) - rozsvietenie výstražných brzdoých a smerových svetiel pri núdzovom brzdení  
Elektrická parkovacia brzda s automatickým uvoľnením jazdou  
Elektricky nastaviteľné vonkajšie spätné zrkadlá  
Elektro-hydraulický posilňovač riadenia (bez premenlivej účinnosti)  
Elektronický imobilizér  
Elektronicky riadený systém AWD vrátane stálej trakcie (T5 AWD, T6 AWD, D4 AWD, D5 AWD)  
Funkcie Approach light - osvetlenie vozidla  
Funkcia Home safe - osvetlenie cesty od vozidla  
Funkcia okamžitého - "panického" spustenia alarmu na diaľkovom ovládači centrálného zamykania  
Halogénové duálne svetlomety  
Hill Start Assist - asistent rozjazdu do kopca  
Hill Descent Control - systém pre bezpečný zjazd prudkých svahov (T5 AWD, T6 AWD, D4 AWD, D5 AWD)  
Inteligentný informačný systém vodiča IDIS  
LED predné denné svetlá  
Lekárnička s výstražným trojuholníkom, povinná výbava  
Lepiaca sada na pneumatiky vrátane zdviháku  
Manuálne nastaviteľný sklon svetiel  
Opierky hlavy na zadných sedadlách, manuálne sklopné  
Stabilizačný systém proti prevráteniu vozidla RSC (Roll Stability Control)  
Systém ochrany pri prevrátení vozidla ROPS (Roll Over Protection System)  
Tempomat  
Tretie brzdoé svetlo  
Úchyty ISOFIX na zadných vonkajších sedadlách (2x)  
Upozornenie na používanie bezpečnostných pásov na všetkých sedadlách  
Vrstvené čelné sklo  
Vyhrievané vonkajšie spätné zrkadlá a zadné okno  
WHIPS (systém ochrany proti hyperflexii krčnej chrbtice na predných sedadlách)  
Zadné hmlové svetlo  
TPMS - systém monitorovania tlaku v pneumatikách

## PREVODOVKA

6 stupňová manuálna prevodovka (D3, D4)  
6 stupňová manuálna prevodovka AWD (D4 AWD, D5 AWD)  
6 stupňová automatická prevodovka Geartronic AWD (D4 AWD, D5 AWD)  
8 stupňová automatická prevodovka Geartronic (D4, D3)  
8 stupňová automatická prevodovka Geartronic AWD (T5 AWD, T6 AWD)

# ŠTANDARDNÁ VÝBAVA VOLVO XC60

## VNÚTORNÁ VÝBAVA KINETIC

3 ramenný kožený volant  
Audiosystém Performance Sound s 5" displejom  
Automatická dvojzónová klimatizácia s vnútornou recirkuláciou ECC  
Senzor kvality vzduchu AQS  
Senzor vlhkosti vzduchu  
Dva držiaky nápojov vpredu  
Elektrické ovládanie predných a zadných okien (s funkciou auto-up/auto-down)  
Elektricky vyhrievané zadné okno  
Elektronické nastavenie teploty (ATC)  
Komunikačné rozhranie vodiča Volvo Sensus  
Kryt batožinového priestoru  
Kožou potiahnutá hlavica radiacej páky  
Manuálne nastaviteľné sedadlo vodiča v šiestich smeroch  
Manuálne nastaviteľné sedadlo spolujazdca v šiestich smeroch  
Multifunkčný volant s ovládaním rádia  
Hliníkové obloženie interiéru Milled Aluminium  
Odkladacie priestory pred stredovým panelom a v predných dverách  
Osvetlená toaletná zrkadlá vodiča a spolujazdca  
Palubný počítač  
Predná lakťová opierka  
PTC - elektrický prídavný ohrev vzduchu v interiéri (D3, D4, D4 AWD, D5 AWD)  
Peľový filter  
Štandardné lemy bočných okien  
Textilné čalúnenie LOMME  
Textilné koberčeky (4ks)  
Tempomat  
Ukazovateľ vonkajšej teploty  
Výduchy vetrania v B-stĺpkoch  
Zadné sedadlá sklopné v pomere 40/20/40  
Zásuvka 12V v prednej a zadnej časti stredového tunela

## VONKAJŠIA VÝBAVA KINETIC

Anténa  
Čierna mriežka chladiča  
Čierne strešné lyžiny (pozdĺžne)  
Dvojité integrované koncovky výfuku (T6 AWD, T5 AWD, D4, D4 AWD, D5 AWD)  
Jednoduchá koncovka výfuku (D3)  
Kolesá z ľahkej zliatiny SEGIN 7.5x17" s pneu 235/65 R17)  
Označenie motorovej varianty  
Spätné zrkadlá vo farbe vozidla

# ŠTANDARDNÁ VÝBAVA VOLVO XC60

## DYNAMIC (zahŕňa KINETIC)

3 ramenný kožený volant s hliníkovou vložkou  
Audiosystém High performance Sound 4x45W a 8 repro, 5" displej, Bluetooth handsfree, USB, audio streaming  
Elektricky nastaviteľná bedrová opierka sedadiel vodiča a spolujazdca  
Dažďový senzor 2. generácie vrátane funkcie automatického rozsvietenia svetiel pri zníženej viditeľnosti  
Vnútoré spätné zrkadlo s automatickou zmenou odrážavosti, bezrámové  
Elektricky sklopné vonkajšie spätné zrkadlá s osvetlením nástupného priestoru  
Hliníkové obloženie nakladacej hrany batožinového priestoru  
Kovovo lesklé tlačidlá ovládačov klimatizácie  
Kovové lemovanie výduchov vzduchu v interiéri  
Kovovo lesklé lemovanie bočných okien, v spodnej časti  
Mriežka chladiča pochrómovaná  
Parkovací asistent vzadu  
Digitálny prístrojový panel s aktívnym 8" TFT displejom a troma témami zobrazenia  
Zatmavené zadné sklá  
Drevený dekor interiéru Piano Black  
Kožené čalúnenie so športovými sedadlami, čierne čalúnenie stropu  
Čierne kryty vonkajších spätných zrkadiel  
Kolesá z ľahkej zliatiny čierne, LEDA Black 7.5x18" s pneu 235/60 R18  
Strieborné strešné lišty

## LUXURY (zahŕňa KINETIC)

3 ramenný kožený volant s hliníkovou vložkou  
Audiosystém High performance Sound 4x45W a 8 repro, 5" displej, Bluetooth handsfree, USB, audio streaming  
Elektricky nastaviteľná bedrová opierka sedadiel vodiča a spolujazdca  
Dažďový senzor 2. generácie vrátane funkcie automatického rozsvietenia svetiel pri zníženej viditeľnosti  
Vnútoré spätné zrkadlo s automatickou zmenou odrážavosti, bezrámové  
Elektricky sklopné vonkajšie spätné zrkadlá s osvetlením nástupného priestoru  
Hliníkové obloženie nakladacej hrany batožinového priestoru  
Kovovo lesklé tlačidlá ovládačov klimatizácie  
Kovové lemovanie výduchov vzduchu v interiéri  
Kovovo lesklé lemovanie bočných okien, v spodnej časti  
Mriežka chladiča pochrómovaná  
Parkovací asistent vzadu  
Digitálny prístrojový panel s aktívnym 8" TFT displejom a troma témami zobrazenia  
Drevený dekor interiéru Linear Walnut  
Kožené čalúnenie so športovými sedadlami  
Kolesá z ľahkej zliatiny LEDA 7.5x18" s pneu 235/60 R18  
Strieborné strešné lišty



# VOLVO XC60 R-DESIGN

## R-DESIGN (zahŕňa KINETIC)

Audiosystém High performance Sound 4x45W a 8 repro, 5" displej, Bluetooth handsfree, USB, audio streaming

Dažďový senzor 2. generácie vrátane funkcie automatického rozsvietenia svetiel pri zníženej viditeľnosti

Vnútoré spätné zrkadlo s automatickou zmenou odrážavosti, bezrámové

Elektricky sklopné vonkajšie spätné zrkadlá s osvetlením nástupného priestoru

Hliníkové obloženie nakladacej hrany batožinového priestoru

Parkovací asistent vzadu

Digitálny prístrojový panel s aktívnym 8" TFT displejom a grafikou R-Design

Farebne zladené nárazníky, spodná časť dverí a prahy vozidla

Kolesá z ľahkých zliatin IXION III 8.0x18" s pneu 235/60 R18

Kovovo lesklé lemovanie bočných okien v spodnej časti

Športový podvozok

Strieborné strešné lišty

Čierne čalúnenie stropu

R-Design čelná maska čierna s vysokým leskom

R-Design dvojité okrúhla koncovka výfuku

R-Design hlavica radiacej páky, s podsvietením pre aut.prevodovky

R-Design hliníkové obloženie interiéru

R-design zadný ochranný kryt nárazníka s difúzorom (Skid Plate)

R-Design športové koberčeky

R-Design športové pedále

R-Design 3 ramenný športový volant

R-Design strieborné vonkajšie spätné zrkadlá

R-Design športové predné sedadlá s elektrickou bedrovou opierkou

- Čalúnenie „Nubuck“ - textil / koža



# BALÍKY VOLVO XC60

kód			KINETIC	DYNAMIC	LUXURY	R-DESIGN
<b>MC0YS</b>	<b>BALÍK BEZPEČNOSŤ</b>	cena				
140	Volvo Guard Alarm s náklonovým a pohybovým čidlom a dvojité uzamykanie zámkov dverí	1 450 €	○	○	○	○
236	laminované sklá všetkých okien, bočné vpredu s vodoodpudivým povrchom					
583	osobný komunikátor PCC vr. bezkľúčového prístupu Keyless Drive					
<b>MC0YL</b>	<b>BALÍK INTELLISAFE PRO</b>					
603	BLIS - informačný systém o mŕtvom uhle 2. generácie na báze radaru s asistentom pre zmenu jazdného pruhu (LCMA) a systémom varovania pred krížením cesty s iným vozidlom pri cúvaní (CTA)	2 300 €	○	○	○	○
769	Driver Alert System - systém kontroly pozornosti vodiča a varovania pri vybočení z pruhu vr. systému detekcie dopravných značiek a inteligentné ovládanie diaľkových svetiel pre dual-xenónové svetlomety					
818	adaptívny tempomat ACC vr. systému upozornenia na nebezpečenstvo kolízie s funkciou automatického brzdenia plnou brzdou silou a detekciou chodcov a cyklistov, obsahuje systém upozornenia na bezpečný odstup a asistent pre jazdu v kolónach Queue Assist					
	(len s 584, 370, 529 alebo 691)					
<b>MC0YG</b>	<b>RODINNÝ BALÍK</b>					
114	elektrická detská poistka zadných dverí a okien	350 €	○	○	○	○
322	2 detské sedačky na krajných zadných sedadlách s 2 úrovňami nastavenia výšky					
641	vypínateľný airbag spolujazdca					
	(nie s balíkom Zima Pro, nie s 752)					
<b>MC0YY</b>	<b>BALÍK PRAKTIK</b>					
41	ochranná sieť v batožinovom priestore	650 €	○			
115	elektrické ovládanie piatich dverí					
298	sklopné operadlo spolujazdca*					
346	systém uchytenia nákupných tašiek v batožinovom priestore					
424	12V zásuvka v batožinovom priestore					
<b>MC0YZ</b>	*pre športové sedadlá a R-Design bez 298	600 €		○	○	○
<b>MC0YQ</b>	<b>BALÍK LIGHT</b>					
65+605	aktívne dual-xenónové svetlomety s ostrekovačmi	1 500 €	○			
169	vnútorné a vonkajšie sp.zrkadlá automaticky zatmaviteľné	1 350 €		○	○	○
879	rozšírené osvetlenie interiéru LED					
	(Kinetic len s 167)					
<b>MC0Y0</b>	<b>BALÍK ZIMA</b>					
11	vyhrievané predné sedadlá	500 €	○	○		○
602	vyhrievané trysky ostrekovačov čelného skla					
871	vyhrievané čelné sklo					
	(Kinetic len s 370, nie s 386)					



# BALÍKY VOLVO XC60

kód			KINETIC	DYNAMIC	LUXURY	R-DESIGN
<b>MC0YA/ MC0YC BALÍK BUSINESS CONNECT</b>						
255	navігаčný systém Sensus	2 000 €	○			
529	parkovací asistent vzadu					
935	<b>Sensus Connect + High Performance Sound system</b> farebný displej 7", zabudovaný pevný disk, hlasové ovládanie a modernizované užívateľské rozhranie, možnosť pripojenia na internet cez telefón užívateľa, rádio, prehrávač DVD/MP3/WMA, zosilňovač 4 x 45W, 8 reproduktorov, AUX vstup, USB konektor, Bluetooth, Audio Streaming	1 150 €		○	○	○
<b>MC0Y2 BALÍK ZIMA PRO</b>						
11	vyhrievané predné sedadlá	850 €		○	○	○
602	vyhrievané trysky ostrekovačov čelného skla					
752	vyhrievané zadné sedadlá					
869	vyhrievaný volant					
871	vyhrievané čelné sklo					
(nie s Rodinným balíkom, nie s 322, 386)						
<b>MC0Y3 BALÍK XENIUM (pre R-design)</b>						
10	elektricky nastaviteľné sedadlo spolujazdca	2 950 €				○
47	elektricky nastaviteľné sedadlo vodiča s pamäťou					
30	panoramatická strecha					
691	parkovací asistent vpredu aj vzadu					
790	zadná parkovacia kamera					
GT60	kožené čalúnenie R-design					
329	zadná laktová opierka s držiakmi nápojov a úlož. priestorom					
<b>MC052 BALÍK EDITION</b>						
255	navігаčný systém Sensus	2 000 €		○	○	○
935	Sensus Connect + High Performance Sound system					
11	vyhrievané predné sedadlá					
602	vyhrievané trysky ostrekovačov čelného skla					
752	vyhrievané zadné sedadlá					
869	vyhrievaný volant					
871	vyhrievané čelné sklo					
<b>MC053 BALÍK EDITION PRO</b>						
255	navігаčný systém Sensus	2 500 €			○	
935	Sensus Connect + High Performance Sound system					
65+605	aktívne dual-xenónové svetlomety s ostrekovačmi					
169	vnútorné a vonkajšie sp.zrkadlá automaticky zatmaviteľné					
879	rozšírené osvetlenie interiéru LED					
(nie s balíkom EDITION MC052)						

# AUDIOSYSTÉMY A MULTIMÉDIÁ VOLVO XC60

			KINETIC	DYNAMIC	LUXURY	R-DESIGN
kód		cena				
255	<b>Navigačný systém Sensus</b> (len s 935 alebo 934)	1 170 €	○	○	○	○
262	<b>Subwoofer</b> (len s 934)	360 €	○	○	○	○
361	<b>Displej v nemčine*</b>	0 €	●	●	●	●
362	<b>Displej v angličtine*</b>	0 €	○	○	○	○
540	<b>Displej v slovenčine*</b>	0 €	○	○	○	○
934	<b>Sensus Connect + Harman/Kardon Premium Sound system</b> farebný displej 7", zabudovaný pevný disk, hlasové ovládanie a modernizované užívateľské rozhranie, možnosť pripojenia na internet cez telefón užívateľa, rádio, prehrávač DVD/MP3/WMA, zosilňovač D-triedy: 5 x 130W, zvuková optimalizácia DiracLive™, 12 reproduktorov Harman/Kardon Dolby Pro Logic II Surround Sound System & Dolby Digital 5.0 Cinema Edition, AUX vstup, USB konektor, Bluetooth, Audio Streaming	1 700 €	○			
		1 000 €		○	○	○
935	<b>Sensus Connect + High Performance Sound system</b> farebný displej 7", zabudovaný pevný disk, hlasové ovládanie a modernizované užívateľské rozhranie, možnosť pripojenia na internet cez telefón užívateľa, rádio, prehrávač DVD/MP3/WMA, zosilňovač 4 x 45W, 8 reproduktorov, AUX vstup, USB konektor, Bluetooth, Audio Streaming	1 150 €	○			
		450 €		○	○	○
832	<b>High Performance Sound system</b> rádio, prehrávač CD/MP3/WMA, zosilňovač 4 x 45W, 8 reproduktorov, farebný displej 5", AUX vstup, USB konektor, Bluetooth, Audio Streaming	700 €	○			
		0 €		s	s	s
	<b>Performance Sound system</b> rádio, prehrávač CD/MP3/WMA, zosilňovač 4 x 20W, 6 reproduktorov, farebný displej 5", AUX vstup	0 €	s			
833	<b>Digitálna TV</b> (len s 934 alebo 935, len s 860)	990 €		○	○	○
860	<b>Ďiaľkové ovládanie k multimédiám</b> (len s 934 alebo 935)	80 €	○	○	○	○

s = štandard      ○ = voliteľná opcia      ● = 100% opcia (Štandardná výbava špecifická pre slovenský trh)

\* len jazyk palubného počítača, ostatné informácie na centrálnom displeji v češtine a svetových jazykoch

# BEZPEČNOSŤ VOLVO XC60

			KINETIC	DYNAMIC	LUXURY	R-DESIGN
kód		cena				
41	Ochranná sieť v batožinovom priestore	120 €	○	○	○	○
114	Elektrická detská poistka zadných dverí a okien	100 €	○	○	○	○
140	Volvo Guard Alarm s náklonovým a pohybovým čidlom a dvojité uzamykanie zámkov dverí	450 €	○	○	○	○
171	Posilňovač riadenia s premenlivým účinkom	230 €	○	○	○	○
236	Laminované sklá všetkých okien, bočné vpredu s vodoodpudivým povrchom	810 €	○	○	○	○
276	Háky na ukotvenie detskej sedačky vpredu u spolujazdca (len s 641)	25 €	○	○	○	○
312	Bezpečnostné skrutky na kolesá z ľahkej zliatiny	50 €	○	○	○	○
322	2 detské sedačky na krajných zadných sedadlách s 2 úrovňami nastavenia výšky (nie s 752, nie s čalúnením koža Inscription)	270 €	○	○	○	○
583	Osobný komunikátor PCC vr. bezklúčového prístupu Keyless Drive (len s 140)	840 €	○	○	○	○
603	BLIS - informačný systém o mŕtvom uhle 2. generácie na báze radaru s asistentom pre zmenu jazdného pruhu (LCMA) a systémom varovania pred krížením cesty s iným vozidlom pri cúvaní (CTA) (len s 529, alebo 691)	600 €	○	○	○	○
641	Vypínateľný airbag spolujazdca	90 €	○	○	○	○
769	Driver Alert System - systém kontroly pozornosti vodiča a varovania pri vybočení z pruhu vr. systému detekcie dopravných značiek a inteligentné ovládanie diaľkových svetiel pre dual-xenónové svetlomety (nie s 386, len s 584, 370)	900 €	○	○	○	○
818	adaptívny tempomat ACC vr. systému upozornenia na nebezpečenstvo kolízie s funkciou automatického brzdenia plnou brzdou silou a detekciou chodcov a cyklistov, obsahuje systém upozornenia na bezpečný odstup a asistent pre jazdu v kolónach Queue Assist (nie s 386, len s 584, 370 a 769)	2 050 €	○	○	○	○

s = štandard

○ = voliteľná opcia

● = 100% opcia (Štandardná výbava špecifická pre slovenský trh)

# VNÚTORNÁ VOLITELNÁ VÝBAVA VOLVO XC60

			KINETIC	DYNAMIC	LUXURY	R-DESIGN
kód		cena				
10	Elektricky nastaviteľné sedadlo spolujazdca (len s opciou 47)	480 €	○	○	○	○
11	Vyhrievané predné sedadlá	350 €	○	○	○	○
584	Digitálny prístrojový panel s aktívnym 8" TFT displejom a troma témami zobrazenia Elegance, Performance, Eco	390 €	○			
		0 €		s	s	s
47	Elektricky nastaviteľné sedadlo vodiča s pamäťou pre vonkajšie spätné zrkadlá a sedadlo (len s 167)	780 €	○	○	○	○
108	Čierne koberčeky pre béžový interiér	0 €	○		○	
115	Elektrické ovládanie piatych dverí	480 €	○	○	○	○
145	Popolník vpredu a vzadu + zapaľovač	30 €	○	○	○	○
165	Náhradné dojazdové koleso 115/90 R16	60 €	○	○	○	○
168	Vnútorne spätné zrkadlo s automatickou zmenou odrážavosti (nie s 169, už obsiahnuté v 454)	180 €	○			
		0 €		s	s	s
169	Vnútorne a vonkajšie spätné zrkadlo s automatickou zmenou odrážavosti (len s 167, nie s 168)	390 €	○			
		210 €		○	○	○
273	Nezávislé kúrenie s časovým spínačom (u dieselov nahrádza PTC) (nie s 781)	1 380 €	○	○	○	○
289	Držiak okuliarov	30 €	○	○	○	○
298	Sklopné operadlo spolujazdca (nie so športovými sedadlami)	70 €	○			
329	Zadná lakt'ová opierka s držiakmi nápojov a úložným priestorom	150 €	○	○	○	○
346	Systém uchytenia nákupných tašiek v batožinovom priestore	120 €	○	○	○	○
370	Dažďový senzor 2. generácie vr. funkcie aut. rozsvietenia svetiel pri zníženej viditeľnosti	120 €	○			
		0 €		s	s	s
390	Elektricky sklopné hlavové opierky, zadné sedadlá	180 €	○	○	○	○
424	12V zásuvka v batožinovom priestore	50 €	○	○	○	○
454	Vnútorne spätné zrkadlo s automatickou zmenou odrazivosti a kompasom (už obsahuje 168)	260 €	○			
		80 €		○	○	○
629	Elektrická bedrová opierka predných sedadiel	220 €	○			
		0 €		s	s	s
684	Hliníkové obloženie nakladacej hrany batožinového priestoru	120 €	○			
		0 €		s	s	s
752	Vyhrievané zadné sedadlá (len s 11, nie s 322)	250 €	○	○	○	○
869	Vyhrievaný volant (len s 861)	250 €	○	○	○	○
879	Komplexné osvetlenie interiéru vozidla LED osvetlené odkladacie priestory dverí, nástupný priestor prahov vpredu, batožinový priestor, držiak na nápoje, náladové osvetlenie vpredu aj vzadu	190 €	○	○	○	○
900369	Manuál a servisná knižka v angličtine (ruší 900393)	0 €	○	○	○	○

s = štandard    ○ = voliteľná opcia    ● = 100% opcia (Štandardná výbava špecifická pre slovenský trh)

# VONKAJŠIA VOLITELNÁ VÝBAVA VOLVO XC60

			KINETIC	DYNAMIC	LUXURY	R-DESIGN
kód		cena				
21	Nivomat - automatická regulácia svetlej výšky (nie s 533 a 800053)	540 €	○	○	○	
30	Panoramatická strecha	1 400 €	○	○	○	○
65	Vysokotlakové ostrekovače svetlometov	290 €	○	○	○	○
153	Cestovný podvozok „Comfort“ (nie s 533)	0 €	○	○	○	
167	Elektricky sklopné vonkajšie spätné zrkadlá s osvetlením nástupného priestoru	270 €	○			
		0 €		s	s	s
179	Zatmavené zadné okná (od B-stĺpika)	420 €	○		○	○
		0 €		s		
308	Bez označenia motora	0 €	○	○	○	○
386	Reflexívne čelné sklo neprepúšťajúcu infračervené žiarenie so zatmaveným pruhom v hornej časti čelného skla (len s 370, nie s 871, 818 a 769)	360 €	○	○	○	○
499	Dvojité integrované koncovky výfuku (len verzia D3, ostatné verzie štandard)	390 €	○	○	○	○
529	Parkovací asistent vzadu	390 €	○			
		0 €		s	s	s
533	Nastaviteľný aktívny podvozok „Four-C“ (nie s 575, 21, 800053, len s 65, 315, 849, 850, 889)	900 €	○	○	○	
602	Vyhrievané trysky ostrekovačov čelného skla	70 €	○	○	○	○
605 + 65	Aktívne dual-xenónové svetlomety vrátane vysokotlakových ostrekovačov svetlometov	1 390 €	○	○	○	○
691	Parkovací asistent vpredu aj vzadu (nie s 529)	800 €	○			
		350 €		○	○	○
39	Čierne strešné lyžiny	0 €	s			○
790	Zadná parkovacia kamera (len s 934, 935 alebo 832)	480 €	○	○	○	○
820	Príprava na parkovaciu kameru	60 €	○	○	○	○
871	Vyhrievané čelné sklo (len s 370, nie s 386)	220 €	○	○	○	○
800053	Športový podvozok (štandard pre R-Design) (nie s 21, 153, 171, 533)	530 €	○	○	○	s

s = štandard

○ = voliteľná opcia

● = 100% opcia (Štandardná výbava špecifická pre slovenský trh)

# OBLOŽENIE, VOLANTY VOLVO XC60

Obloženie			KINETIC	DYNAMIC	LUXURY	R-DESIGN
kód		cena				
	Hliníkové obloženie interiéru MILLED ALUMINIUM	0 €	s			
889	Hliníkové obloženie interiéru COPPER DAWN	300 €	○			
		0 €		○	○	
835	Obloženie interiéru PIANO BLACK	550 €	○			
		0 €		s	○	
849	Drevený dekor URBAN WOOD (dyha z pravého dreva)	550 €	○			
		0 €			○	
315	Drevený dekor LINEAR WALNUT WOOD (dyha z pravého dreva) Inscription	550 €	○			
		0 €			s	
800069	Kožou potiahnutá palubná doska Inscription (len s koženým čalúnením sedadiel)	1 300 €	○	○	○	○
	R-Design hliníkové obloženie	0 €				s

## Volanty

Volanty			KINETIC	DYNAMIC	LUXURY	R-DESIGN
kód		cena				
	3 ramenný kožený volant	0 €	s			
861	3 ramenný kožený volant s hliníkovou vložkou	60 €	○			
		0 €		s	s	
463	4 ramenný volant s dreveným vencom Urbane Wood	200 €	○			
		140 €		○	○	
	R-Design 3 ramenný športový volant	0 €				s
869	Vyhrievaný volant (len s 861)	250 €	○	○	○	○
873	Radiace páčky na volante (len s 861)	160 €	○	○	○	○



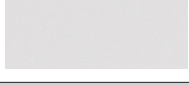

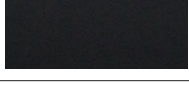
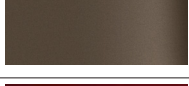

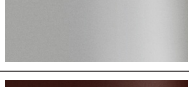








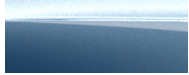


# ČALÚNENIE A INTERIÉR VOLVO XC60

kód		Počet farebných kombinácií interiéru, sedadiel a čalúnenia stropu	cena	KINETIC	DYNAMIC	LUXURY	R-DESIGN
<b>TEXTIL</b>							
G001	čalúnenie LOMMA	čierna Charcoal Solid / čierna Offblack	0 €	s			
<b>TEXTIL / T-TECH</b>							
G6x1	čalúnenie ERIKSBERG	čierna Offblack	450 €	o			
<b>KOŽA</b>							
G7xx	čalúnenie LEATHER	4 farebné kombinácie	1 850 €	o			
G761	čalúnenie LEATHER	čierna koža, čierny strop	0 €		o		
G7xx	čalúnenie LEATHER	3 farebné kombinácie, svetlý strop	0 €			o	
<b>KOŽA SO ŠPORTOVÝMI SEDADLAMI</b>							
G3xx	čalúnenie LEATHER SPORT	9 farebných kombinácií	2 150 €	o			
G36x	čalúnenie LEATHER SPORT	4 farebné kombinácie, čierny strop	0 €		s		
G3xx	čalúnenie LEATHER SPORT	5 farebných kombinácií, svetlý strop	0 €			s	
<b>R-DESIGN TEXTIL NUBUCK / KOŽA</b>							
GR60	čalúnenie R-DESIGN	čierna Offblack	0 €				s
<b>R-DESIGN KOŽA</b>							
GT60	čalúnenie R-DESIGN LEATHER	čierna Offblack	1 000 €				o
<b>ČALÚNENIE STROPU</b>							
	čierny strop Charcoal	nedostupný s béžovým čalúnením nie s textilom LOMMA	0 €		s		s
			250 €	o			



# FARBY VOLVO XC60

kód			cena	XC60	R-DESIGN
<b>NEMETALICKÉ</b>					
019	čierna Black Stone		0 €	<input type="radio"/>	
612	červená Passion Red		0 €		<input type="radio"/>
614	biela Ice White		0 €	<input type="radio"/>	<input type="radio"/>
<b>METALICKÉ</b>					
467	tmavo modrá Magic Blue Metallic		890 €	<input type="radio"/>	
492	tmavo šedá Savile Grey Metallic		890 €	<input type="radio"/>	<input type="radio"/>
700	bronzová Twilight Bronze Metallic		890 €	<input type="radio"/>	
702	tmavo červená Flamenco Red Pearl		890 €	<input type="radio"/>	
711	svetlo strieborná Bright Silver Metallic		890 €	<input type="radio"/>	
712	tmavo hnedá Java Rich Metallic		890 €	<input type="radio"/>	<input type="radio"/>
713	modrá Power Blue Metallic		890 €	<input type="radio"/>	<input type="radio"/>
714	sivá Osmium Grey Metallic		890 €	<input type="radio"/>	<input type="radio"/>
717	čierna Onyx Black Metallic		890 €	<input type="radio"/>	<input type="radio"/>
719	zlatá Luminous Sand Metallic		890 €	<input type="radio"/>	
721	modrá Mussel Blue Metallic		890 €	<input type="radio"/>	
<b>Inscription METALICKÉ ŠPECIÁLNE</b>					
477	tmavo strieborná <b>Inscription</b> Electric Silver Metallic		1 290 €	<input type="radio"/>	<input type="radio"/>
707	biela <b>Inscription</b> Crystal White Pearl		1 290 €	<input type="radio"/>	<input type="radio"/>
720	<b>Inscription</b> modrá Bursting Blue Metallic		1 290 €		<input type="radio"/>

Tieto vzorky farieb sú len ilustračné. Pre bližšie informácie si vyžiadajte vzorkovník farieb u vášho autorizovaného predajcu Volvo.



# KOLESÁ VOLVO XC60

kód	Kolesá z ľahkej zliatiny	cena	KINETIC	DYNAMIC	LUXURY	R-DESIGN
697	<b>SEGIN</b> 7.5 x 17" s pneu 235/65 R17	0 €	s			
910	<b>VALDER Silver</b> 7.5 x 17" s pneu 235/65 R17	0 €	o			
1024	<b>TUCAN</b> 7.5 x 18" s pneu 235/60 R18	810 €	o			
	<b>IXION III Diamond Cut/Black</b> 8.0 x 18" s pneu 235/60 R18	0 €				s
1027	<b>IXION IV Diamond Cut/Black</b> 8.0 x 20" s pneu 255/45 R20	1 290 €				o
981	<b>LEDA</b> 7.5 x 18" s pneu 235/60 R18	950 €	o			
					s	
1029	<b>LEDA Black</b> 7.5 x 18" s pneu 235/60 R18	950 €	o			
		0 €		s		
982	<b>LESATH</b> 7.5 x 19" s pneu 235/55 R19	1 550 €	o			
		600 €		o	o	
903	<b>TITANIA Diamond Cut/Black</b> 8.0 x 20" s pneu 255/45 R20	2 300 €	o			
		1 350 €		o	o	
1022	<b>ALTAIS Diamond Cut/Black</b> 8.0 x 20" s pneu 255/45 R20	2 250 €	o			
		1 300 €		o	o	
800084	<b>Inscription AVIOR</b> 8.0 x 20" s pneu 255/45 R20	2 300 €	o			
		1 350 €		o	o	



SEGIN



VALDER



TUCAN



LEDA



LEDA BLACK



LESATH



TITANIA



IXION III



IXION IV

# TECHNICKÉ ÚDAJE VOLVO XC60

	T5 AWD Drive-E	T6 AWD Drive-E
<b>MOTOR</b>		
kód motora	40 / B4204T11	49 / B4204T9
typ a spôsob plnenia valcov	zážihový prepíňaný	zážihový prepíňaný
prepíňanie	1x turbodúchadlo	1x turbodúchadlo, 1x kompresor
počet a usporiadanie valcov	4 v rade	4 v rade
počet ventilov / rozvod	16 / DOHC	16 / DOHC
zdvihový objem	1 969	1 969
vrtanie / zdvih	82 / 93,2	82 / 93,2
kompresný pomer	10,8 : 1	10,3 : 1
najvyšší výkon kW (k) / otáčok / min	180 (245) / 5 500	225 (306) / 5 700
najvyšší krútiaci moment Nm / otáčok / min	350 / 1 500 - 4 800	400 / 2 100 - 4 800
palivo	benzín bezolovnatý EN 228 95 - 98 oktánov	benzín bezolovnatý EN 228 95 - 98 oktánov
<b>PREVODOVKA</b>		
manuálna	-	-
automatická	8 stupňová	8 stupňová
<b>RIADENIE</b>		
prevodový pomer	16,0	16,0
otáčok volantu medzi krajnými dorazmi	2,9	2,9
obrysový / stopový priemer otáčania	12,1 / 11,7	12,1 / 11,7
<b>BRZDY</b>		
rozmer kotúčov bŕzd: predné, typ / priemer mm	ventilované / Ø 328	ventilované / Ø 328
zadné, typ / priemer mm	plné / Ø 302	plné / Ø 302
<b>KAROSÉRIA</b>		
celková dĺžka, mm	4 644	4 644
celková šírka, mm	1 891	1 891
celková výška, mm	1 713	1 713
rázvor, mm	2 774	2 774
svetlá výška nezaťaženého vozidla, mm	230	230
maximálna hĺbka brodenia	350	350
nájazdový uhol (vpred/vzadu)	20° / 27°	20° / 27°
prechodový uhol	22°	22°
pohotovostná hmotnosť kg	man.: - aut.: 1 776	- 1 796
najväčšia technicky prípustná hmotnosť kg	man.: - aut.: 2 505	- 2 505
hmotnosť prívesu brzdeného / nebrzdeného, kg	1 600 / 750	1 600 / 750
objem palivovej nádrže, litrov	70	70
základný objem batožinového priestoru litrov	495	495
objem batožinového priestoru (so sklopeným druhým radom sedadiel (po strop), litrov	1 450	1 450
<b>JAZDNÉ VÝKONY</b>		
zrýchlenie 0-100 km/h, sekúnd	man.: - aut.: 7,2	man.: - aut.: 6,9
najvyššia rýchlosť, km/h	man.: - aut.: 210	man.: - aut.: 210
<b>SPOTREBA PALIVA*</b>		
litrov na 100 km	man.: - aut.: 7,5	man.: - aut.: 7,7
<b>EMISIE</b>		
ekologická klasifikácia	EURO 6	EURO 6
emisie CO <sub>2</sub> g/km	man.: - aut.: 175	man.: - aut.: 179

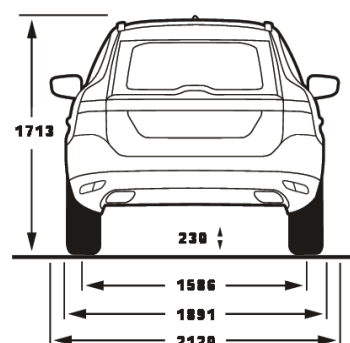
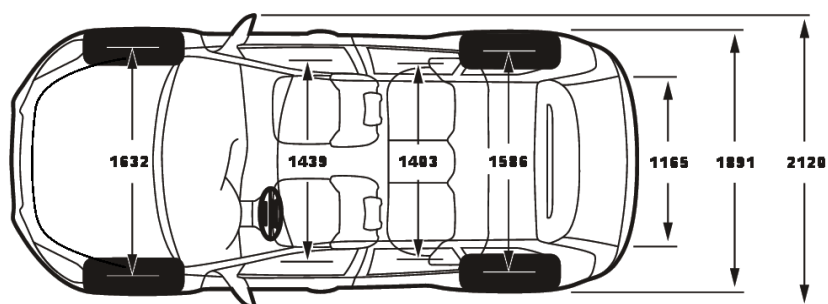
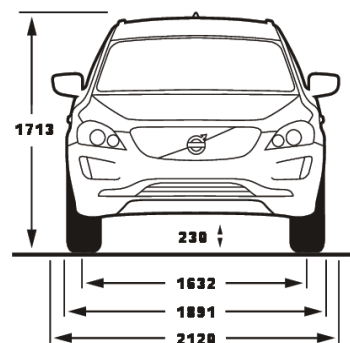
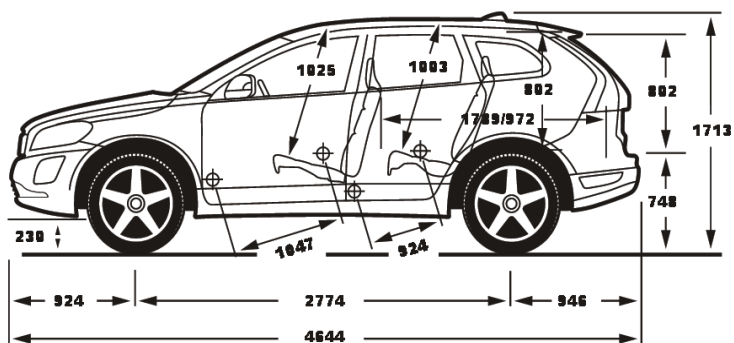
\* Spotreba paliva (kombinovaná jazda, litrov na 100 km) je meraná v súlade so smernicou 2004/3 EEC

# TECHNICKÉ ÚDAJE VOLVO XC60

	D3 Drive-E	D4 Drive-E	D4 AWD	D5 AWD
<b>MOTOR</b>				
kód motora	AR / D204T4	A8 / D204T14	A5 / D5244T21	97 / D5244T20 (aut.)
typ a spôsob plnenia valcov	vznetový prepíňaný	vznetový prepíňaný	vznetový prepíňaný	vznetový prepíňaný
prepíňanie	1x turbodúchadlo	2x turbodúchadlo	2x turbodúchadlo	2x turbodúchadlo
počet a usporiadanie valcov	4 v rade	4 v rade	5 v rade	5 v rade
počet ventilov / rozvod	16 / DOHC	16 / DOHC	20 / DOHC	20 / DOHC
zdvihový objem	1 969	1 969	2 400	2 400
vrtanie / zdvih	82 / 93,2	82 / 93,2	81 / 93,15	81 / 93,15
kompresný pomer	15,8: 1	15,8: 1	16,5: 1	16,5: 1
najvyšší výkon kW (k) / otáčok / min	110 (150) / 4 250	140 (190) / 4 250	140 (190) / 4 000	162 (220) / 4 000
najvyšší krútiaci moment Nm / otáčok / min	350 / 1 500 - 2 500	400 / 1 750 - 2 500	420 / 1 500 - 3 000	420 / 1 500 - 3 500 440 / 1 500 - 3 000 aut.
palivo	motorová nafta EN 590 cetánové číslo min 48	motorová nafta EN 590 cetánové číslo min 48	motorová nafta EN 590 cetánové číslo min 48	motorová nafta EN 590 cetánové číslo min 48
<b>PREVODOVKA</b>				
manuálna	6 stupňová	6 stupňová	6 stupňová	6 stupňová
automatická	8 stupňová	8 stupňová	6 stupňová	6 stupňová
<b>RIADENIE</b>				
prevodový pomer	16,0	16,0	16,0	16,0
otáčok volantu medzi krajnými dorazmi	2,9	2,9	2,9	2,9
obrysový / stopový priemer otáčania	12,1 / 11,7	12,1 / 11,7	12,1 / 11,7	12,1 / 11,7
<b>BRZDY</b>				
rozmer kotúčov bŕzd: predné, typ / priemer mm	ventilované / Ø 328	ventilované / Ø 328	ventilované / Ø 328	ventilované / Ø 328
zadné, typ / priemer mm	plné / Ø 302	plné / Ø 302	plné / Ø 302	plné / Ø 302
<b>KAROSÉRIA</b>				
celková dĺžka, mm	4 644	4 644	4 644	4 644
celková šírka, mm	1 891	1 891	1 891	1 891
celková výška, mm	1 713	1 713	1 713	1 713
rázvor, mm	2 774	2 774	2 774	2 774
svetlá výška nezaťaženého vozidla, mm	230	230	230	230
maximálna hĺbka brodenia	350	350	350	350
nájazdový uhol (vpred/vzadu)	20° / 24,5°	20° / 27°	20° / 27°	20° / 27°
prechodový uhol	22°	22°	22°	22°
pohotovostná hmotnosť kg	man.: 1 700 aut.: 1 723	1 703 1 721	1 773 1 792	man.: 1 776 aut.: 1 789
najväčšia technicky prípustná hmotnosť kg	man.: 2 485 aut.: 2 505	2 485 2 505	2 505 2 505	man.: 2 505 aut.: 2 505
hmotnosť prívesu brzdeného / nebrzdeného, kg	1 800 / 750	1 800 / 750	1 800 (2 000 aut.) / 750	1 800 (2 000 aut.) / 750
objem palivovej nádrže, litrov	70	70	70	70
základný objem batožinového priestoru litrov	495	495	495	495
objem batožinového priestoru (so sklopeným druhým radom sedadiel (po strop), litrov	1 450	1 450	1 450	1 450
<b>JAZDNÉ VÝKONY</b>				
zrýchlenie 0-100 km/h, sekúnd	man.: 10,0 aut.: 10,0	8,1 8,1	9,6 9,7	man.: 8,1 aut.: 8,2
najvyššia rýchlosť, km/h	man.: 190 aut.: 190	210 210	205 200	man.: 210 aut.: 210
<b>SPOTREBA PALIVA*</b>				
litrov na 100 km	man.: 4,5 aut.: 4,7	man.: 4,5 aut.: 4,7	5,2 5,7	5,2 5,7
<b>EMISIE</b>				
ekologická klasifikácia	EURO 6	EURO 6	EURO 6	EURO 6
emisie CO <sub>2</sub> g/km	man.: 117 aut.: 124	man.: 117 aut.: 124	137 149	137 149

\* Spotreba paliva (kombinovaná jazda, litrov na 100 km) je meraná v súlade so smernicou 2004/3 EEC

# ROZMERY VOLVO XC60



ZÁRUKA: 24mesačná medzinárodná záruka bez obmedzenia počtu najazdených kilometrov.

Upozornenie: Niektoré z informácií obsiahnutých v tejto brožúre môžu byť nesprávne v dôsledku zmien produktu, ku ktorým môže dôjsť po jej vytlačení. Niektoré časti výbavy, tu popísané alebo vyobrazené, môžu byť teraz k dostaniu len za príplatok. Pred objednaním si prosím vyžiadajte aktuálne informácie u Vášho autorizovaného Volvo dealera.

Výrobca si vyhradzuje právo vykonávať zmeny cien, farieb, materiálov, technických údajov a modelov, a to kedykoľvek, bez predchádzajúceho oznámenia.